



 remeha

Product datablad

Remeha Azorra Ace.

Warmtepompboiler



Natural
performance.

R₂₉₀

A⁺

Laat de lucht je
water opwarmen!



Compact, stil, krachtig en milieuvriendelijk.

Productie van sanitair warm water met behulp van een warmtepomp.

De Remeha Azorra Ace warmtepompboiler is compact, stil, krachtig en bovenal milieuvriendelijk. De Azorra Ace biedt een goede oplossing, daar waar sanitair tapwater benodigd is, bijvoorbeeld in wooncombinaties, renovatie van woningen, vervanging van de oude (elektrische) boilers, waarbij plaatsing in de garage, zolder of kelder tot de mogelijkheden behoort.

Naast alle voordelen kan de warmtepompboiler een aanzienlijke besparing op gas opleveren. Zo dekt de warmtepompboiler met gemak de dagelijkse behoefte van een gezin met maximaal 6 personen (gebaseerd op type 250L).



Duurzame oplossing

De Azorra Ace warmtepompboiler gebruikt de onverwarmde omgevingslucht of de buitenlucht voor het maken van sanitair warmwater. De daarvoor benodigde koelkring is een gesloten kring, waarin de koudemiddel R290 de rol van energiedrager speelt.

De warmte van de aangezogen (buiten)lucht wordt naar de warmtewisselaar gebracht die bovenop het warmwater voorraadvat zit. De wisselaar bevat ribben die de warmte uit de lucht overdraagt aan de koudemiddel in het systeem. Een compressor verhoogt de druk en daarmee de temperatuur van de koudemiddel die vervolgens naar een condensor gestuurd wordt. In de condensor wordt de uit de verdampers gehaalde warmte en een deel van de door de compressor geabsorbeerde energie naar het water geleid. De koudemiddel verliest druk in het expansieventiel en koelt af, waarna het proces opnieuw begint.

Flexibel installatiegemak

De Azorra Ace is heel eenvoudig te installeren. Door de compacte afmetingen en lage gewicht zijn transport en plaatsing uiterst gemakkelijk. Tevens is het toestel voorzien van handige regelbare voetjes en handige handgrepen.

De Azorra Ace warmtepompboiler onttrekt warmte uit de omgevingslucht. Deze lucht kan zowel binnen- als buitenlucht zijn.



eSmart Inside

De Remeha Azorra Ace beschikt over eSmart Inside. eSmart Inside geeft de boiler meer intelligentie en maakt hem beter voorbereid op de mogelijkheden die de digitale wereld ons biedt. eSmart Inside betekent meer dan alleen een slimme besturing van de boiler. Het staat voor de brede range aan digitale mogelijkheden die Remeha biedt en de komende jaren gaat bieden om haar toestellen slimmer en daarmee zuiniger te maken.

De basis vormt de nieuwe besturingselektronica die niet alleen de producten op een betrouwbare wijze aanstuurt, maar ook de mogelijkheden schept om een intelligent 'connected' omgeving te creëren. eSmart Inside gaat de combinatie aan met slimme thermostaten, gate-ways, interfaces en apps, zodanig dat een digitale snelweg ontstaat van de Remeha producten naar installateur en eindgebruiker.

De Remeha Azorra Ace is verkrijgbaar in 4 uitvoeringen:

- > Remeha Azorra Ace 200 liter voorraadvat
- > Remeha Azorra Ace 200 H hydraulische aansluiting
- > Remeha Azorra Ace 250 liter voorraadvat
- > Remeha Azorra Ace 250 H hydraulische aansluiting

Hiermee kun je het water niet alleen via de warmtepomp functie verwarmen, maar ook in een hybride opstelling met een cv-ketel of thermische zonnepanelen*.

*binnenkort beschikbaar



Winstpunten Remeha Azorra Ace.

- › Leverbaar met een inhoud van 200 of 250 liter
- › Versie voor hydraulische bijverwarming (H) beschikbaar
- › Keuze tussen aanzuiging omgevingslucht of buitenlucht
- › Hoge besparing op gaskosten
- › Ingebouwde elektrische weerstand voor boost functie
- › Geëmailleerd voorraadvat beschermd door een actieve anode
- › PV ready
- › Natuurlijke prestaties met koudemiddel R290

ISDE subsidie maakt duurzaam nog aantrekkelijker.

Subsidies

Nederland kent verschillende subsidies voor duurzame investeringen. Ook bij aankoop van een Azorra Ace kom je in aanmerking voor overheidssubsidie: de ISDE subsidie. Kijk voor meer informatie op de site van rvo.nl.

Daarnaast geven individuele gemeentes subsidies aan hun inwoners om woningen energiezuiniger te maken, bijvoorbeeld voor isolatie. Bekijk de mogelijkheden die je gemeente biedt op energiesubsidiewijzer.nl.

Prijslijst, technische manuals en handleidingen zijn te downloaden op remeha.nl/product/azorra-ace

Optimale samenwerking Krachtige combinatie.

In één dag te installeren

Het grote voordeel van de Azorra Ace is dat deze warmtepompboiler eenvoudig inpasbaar is. Doordat de warmtepomp-unit bovenop de boiler geplaatst is hoeft er géén losse buiten-unit geplaatst te worden wat het installeren ervan vergemakkelijkt. Belangrijk is wel dat de installatie vakkundig gebeurt. Maak hiervoor gebruik van een van onze erkende installateurs.

Verbetering energielabel

Een duurzame woning neemt altijd in waarde toe ten opzichte van vergelijkbare woningen die minder duurzaam zijn. Als het energielabel van de woning verbetert, maakt dat de woning gewilder en stijgt de waarde. De Azorra Ace zelf heeft het energielabel A+. Omdat je met de Azorra Ace tot wel 60% bespaart op de energiekosten van sanitair warmwater is het mogelijk dat het energielabel van je woning daardoor met twee stappen verbetert.

Bedieningspaneel/regeltechnische mogelijkheden

De Ace regeling van de warmtepomp kan met behulp van de ruimteregelaar Remeha eTwist(RF) ook communiceren met andere apparaten. Zo kan er bijvoorbeeld ook een aansluiting gemaakt worden op pv-panelen, zodat de zonnestroom het vat extra kan verwarmen.



Accessoires:

- Aansluitset veiligheidsgroep
- Bochtstuk 90 graden
- Geïsoleerde soepele leiding
- Set van 2 bevestigingsbeugels
- Set van 2 buisstuk
- Set van 2 bochtstuk 90 graden
- Set van 2 adapter PE
- Verticale terminal zwart
- Plakplaat afdichting plat dak t.b.v. terminal
- Plakplaat afdichting hellend dak 25 a 45 graden t.b.v. terminal
- Waterdichte set voor gegalvaniseerde bocht EH77
- PE schuim-leidingset + muurroosters (luchtinlaat en -uitlaat)

Voordelen.

› De stilste werking.

Met zijn 47,6 dBA werkingsgeluid is de Azorra Ace de stilste op de markt.

› Het hoogste rendement.

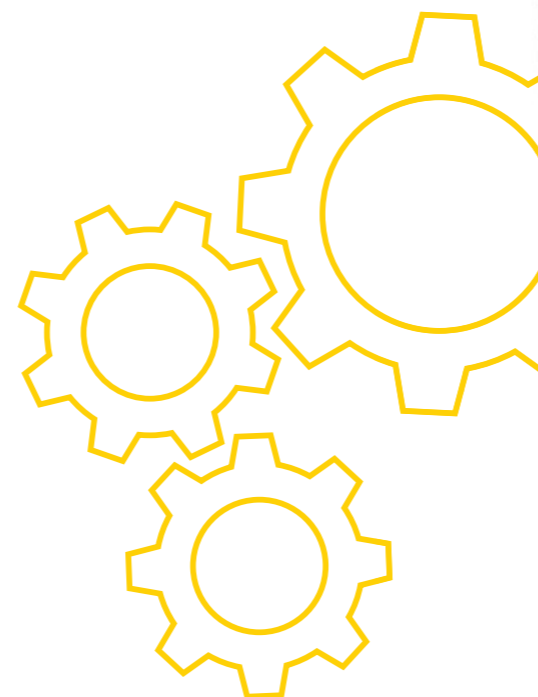
Door de hoge COP van de warmtepomp is de Azorra Ace tot wel 4 keer zo zuinig als een elektrische boiler. Extra rendement voor een nog krachtigere opwarming en een lager energieverbruik.

› Duurzaam.

De Azorra Ace maakt gebruik van het R290 koudemiddel, welke 100% CO₂ neutraal is. Verhoogd het warmwatercomfort en is bovenal het beste voor ons milieu!

› Uiterst compact.

Met een hoogte van 153 cm (model 200 en 200H) en 176 cm (model 250 en 250H) behoort de Azorra Ace tot de kleinste in de markt.



A⁺





Boiler voorzien van elektrische bijverwarming, afvoerleiding, condenswater, regelbare voetjes en handige handgrepen.

Trainingen en opleidingen van Remeha.

In deze snel veranderende markt is meer kennis over duurzame oplossingen broodnodig. Binnen Remeha is veel kennis aanwezig en die delen we graag.

Om een vlekkeloze integratie te realiseren en vragen uit de markt te beantwoorden, organiseert Remeha (technische) trainingen en opleidingen voor kleine, middelgrote en grote installateurs, monteurs, projectontwikkelaars, verkopers, etc. Ook voor groothandel en onderwijs biedt Remeha specifieke technische en commerciële trainingen over de implementatie van duurzame oplossingen.

Meer weten?
www.mijn.remeha.nl/service/trainingen

Technische gegevens.

Type		Azorra Ace 200	Azorra Ace 200 H	Azorra Ace 250	Azorra Ace 250 H
Algemene specificaties					
Opslagcapaciteit	liter	196	188	251	243
Leeg gewicht	kg	88	102	99	113
R290 koudemiddel	kg	0,15	0,15	0,15	0,15
R290 koudemiddel (berekend in tonnen CO ₂ equivalent)	tCO ₂	0	0	0	0
Vermogen dompelaar	W	1800	1800	1800	1800
Maximumdruk (drukschakelaar) toegestaan door de tank	MPa (bar)	1,0 (10)	1,0 (10)	1,0 (10)	1,0 (10)
Maximumdruk (drukschakelaar) toegestaan door het koudemiddelcircuit	MPa (bar)	2,8 (28)	2,8 (28)	2,8 (28)	2,8 (28)

Buitenluchtprestaties (met leidingen)					
Verwarmingstijd ((1) van 10 tot 55°C - (2) van 10 tot 54°C)	uur	06:33 ⁽¹⁾	08:56 ⁽²⁾	06:29 ⁽¹⁾	08:37 ⁽²⁾
Capaciteitsprofiel	-	L	XL	L	XL
Energieprestatiecoëfficiënt (COP)	-	3,09	3,48	3,15	3,28
Volume van gemengd water bij 40 °C (V40)	liter	254	338	249	320
Opgenomen vermogen bij gestabiliseerde snelheid (Pes)	kW	0,023	0,025	0,022	0,030
Luchtdebiet	m ³ /u	380	380	380	380

Binnenluchtprestaties (zonder leidingen)					
Verwarmingstijd ((1) van 10 tot 55°C - (2) van 10 tot 54°C)	uur	06:06 ⁽¹⁾	05:52 ⁽²⁾	08:08 ⁽¹⁾	07:58 ⁽²⁾
Capaciteitsprofiel	-	L	L	XL	XL
Energieprestatiecoëfficiënt (EPC)	-	3,25	3,33	3,63	3,54
Volume van gemengd water bij 40 °C (V40)	liter	255	249	339	322
Opgenomen vermogen bij gestabiliseerde snelheid (Pes)	kW	0,0265	0,026	0,029	0,029

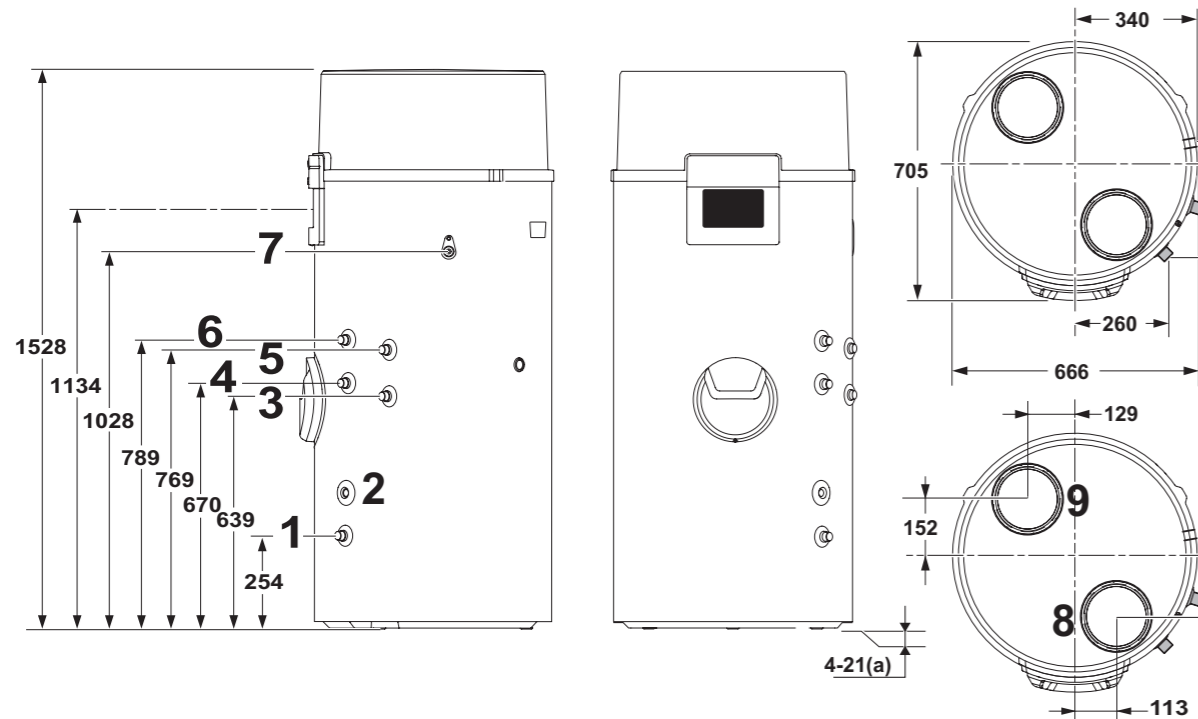
Hydraulische backup					
Oppervlakte van de wisselaar	m ²	-	0,93	-	0,93
Uitgewisseld vermogen (Koudwaterinlaat: 10°C - Sanitair-warmwater-uitgang: 45°C - aanvoer: 75°C - debiet: 1 m ³ /h)	kW	-	21,5	-	21,5
Continu debiet (ΔT = 35K)	L/u	-	528	-	528
Uitgewisseld vermogen (Koudwaterinlaat: 10°C - Sanitair-warmwater-uitgang: 45°C - aanvoer: 80°C - debiet: 1 m ³ /h)	kW	-	24,4	-	24,4
Continu debiet (ΔT = 35K)	L/u	-	599	-	599
V40 (Volgens EN 12897)	liter	-	280	-	360

Technische parameters voor warmtepompboilers					
Dagelijks elektriciteitsverbruik (Qeiek)	kWh	3,770	3,698	5,470	5,822
Opgegeven capaciteitsprofiel		L	L	XL	XL
Geluidsvermogensniveau, binnen	dB(A)	49	49	49	49
Opslagvolume	liter	196	188	251	243
Geluidsvermogensniveau, buiten	dB(A)	61	61	58	58

⁽¹⁾ van 10 tot 55 °C
⁽²⁾ van 10 tot 54 °C

Technische gegevens.

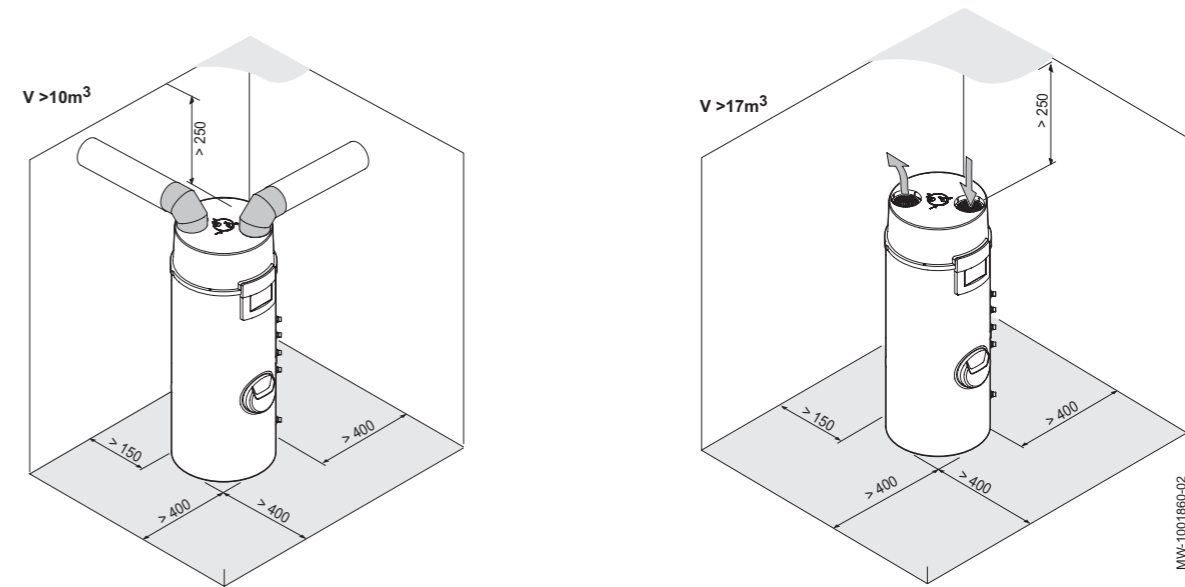
Limietwaarden voor de bedrijfstemperatuur					
Temperatuur van omgevings- of buitenlucht	°C	-7 tot 42	-7 tot 42	-7 tot 42	-7 tot 42
Temperatuurbegrenzing sanitair warmwater	°C	75	75	75	75



- ① Ingang sanitair koud water - G ¾"
- ② Uitgang sanitair warm water - G ¾"
- ③ Condensaat afvoer
- ④ Luchtinlaat Ø 160
- ⑤ Luchtuutlaat Ø 160
- ⑥ Ingang hydraulische wisselaar - G ¾" (enkel versie H)
- ⑦ Uitgang hydraulische wisselaar - G ¾" (enkel versie H)
- ⑧ Tappunt voor recirculatie sanitair warm water
- ⑨ Huls voor voeler hydraulische bijverwarming (enkel versie H)

Type	Afmetingen				
	A	B	C	D	E
	mm	mm	mm	mm	mm
Azorra Ace 200 (H)	254	789	1028	1134	1528
Azorra Ace 250 (H)	253	1018	1257	1363	1760

Plaatsingsmogelijkheden.



Boilertype	Inhoud liter	Hydraulische bijverwarming	Prijs in €	Bestelnummer
Azorra Ace 200	196	Nee	2.675	778.5409
Azorra Ace 200 H	188	Ja	2.745	778.5411
Azorra Ace 250	251	Nee	2.805	778.5410
Azorra Ace 250 H	243	Ja	2.875	778.5412

Advies op maat.

Voor afwijkende opstellingen (specials) raadpleegt u onze afdeling Sales Support:

T +31 (0)55 549 69 40
 F +31 (0)55 549 62 78
 E salesupport@remeha.nl





Over Remeha

Remeha is een toonaangevend internationaal merk voor binnenklimaatoplossingen. Al sinds 1935 leveren we slimme, impactvolle en efficiënte oplossingen voor verwarming, koeling en warm water, zowel voor woningen als utiliteitsgebouwen. Met onze innovaties anticiperen we op de comfortwensen van morgen en bieden we onze klanten een efficiënt en duurzaam comfort. Een duurzaam binnenklimaat voor iedereen. Remeha maakt het mogelijk.

Met ruim 500 medewerkers geeft Remeha op eigentijdse wijze invulling aan ontwikkeling, productie en marktbenadering, waarmee zij in Nederland én in Europa is uitgegroeid tot een vooraanstaande fabrikant. Remeha is één van de voornaamste merken binnen BDR Thermea Group, een internationaal toonaangevende producent en distributeur van innovatieve verwarmingssystemen, warmwatersystemen en aanverwante diensten.

Remeha B.V.
Marchantstraat 55
7332 AZ Apeldoorn
P.O. Box 32
7300 AA Apeldoorn
T +31 (0)55 549 6969
E info@remeha.nl

remeha.nl

 **remeha**