



**rapo***wash*

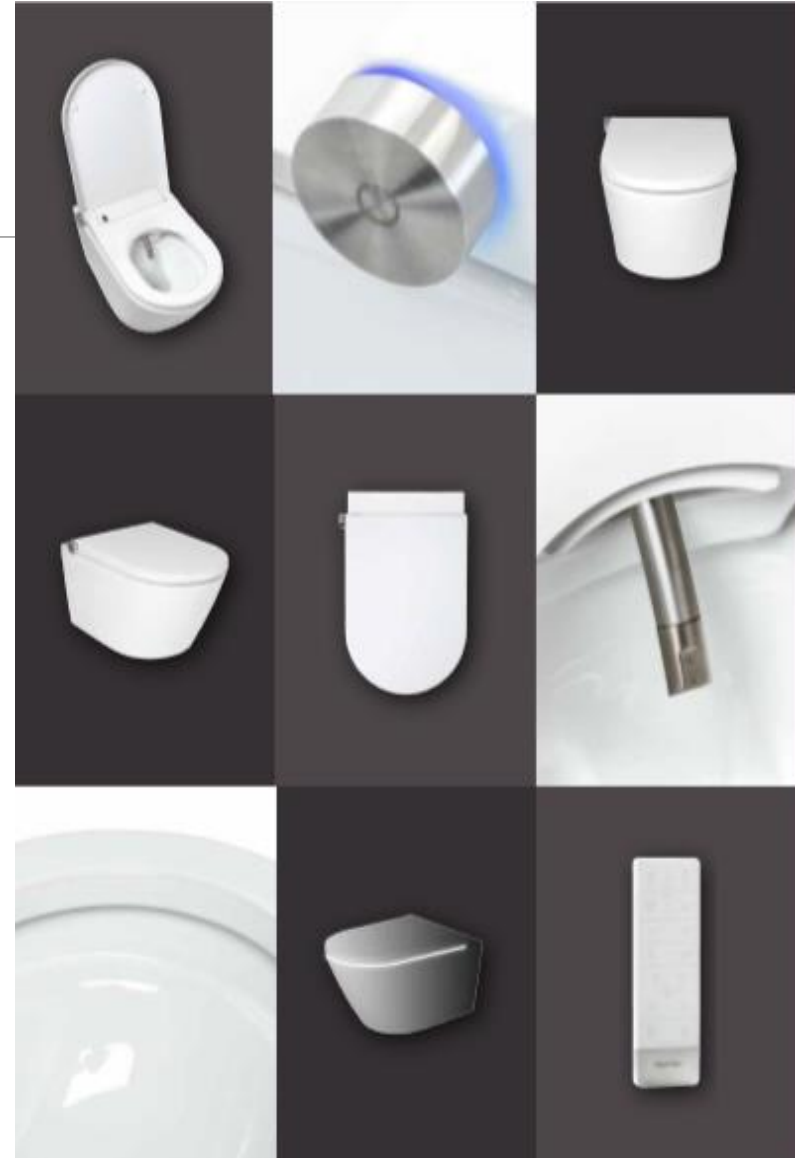
---

HET FRISSE GEVOEL VAN WATER

# Design, hygiëne, techniek en comfort

---

Het reinigen met water is al vanaf het begin van de mensheid terug te vinden in vele culturen. Binnen de westerse cultuur is het reinigen met water aan een enorme opmars bezig. Wij hechten veel waarde aan onze persoonlijke hygiëne en het reinigen met water na een toiletbezoek hoort daarbij.



# Onzichtbare technieken

---

- Strak design
- Verdekte technieken
- Hoogwaardige materialen
- Roestvaststaal controller



# rapowash Basic - Hygiënisch met water

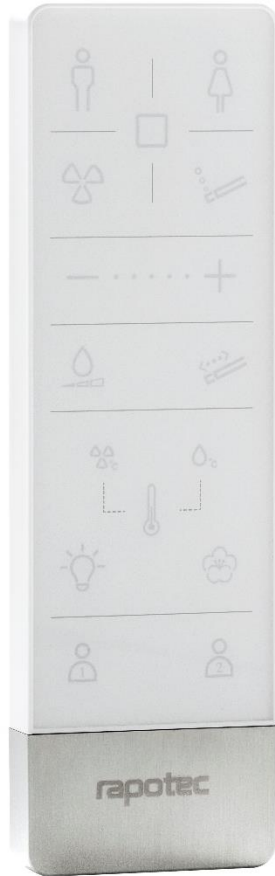
---



- BidetWash
- LadyWash
- Warm water
- Instelbare waterstraal
- Regelbare water temperatuur
- Nacht verlichting
- Afstandsbediening
- Gebruikersdetectie

# rapowash Luxe - Zeer veelzijdig

---



- Oscillerende douche
- Massagestraal
- Afstandsbediening
- Geurafzuiging
- Warme lucht föhn
- Individuele instelling

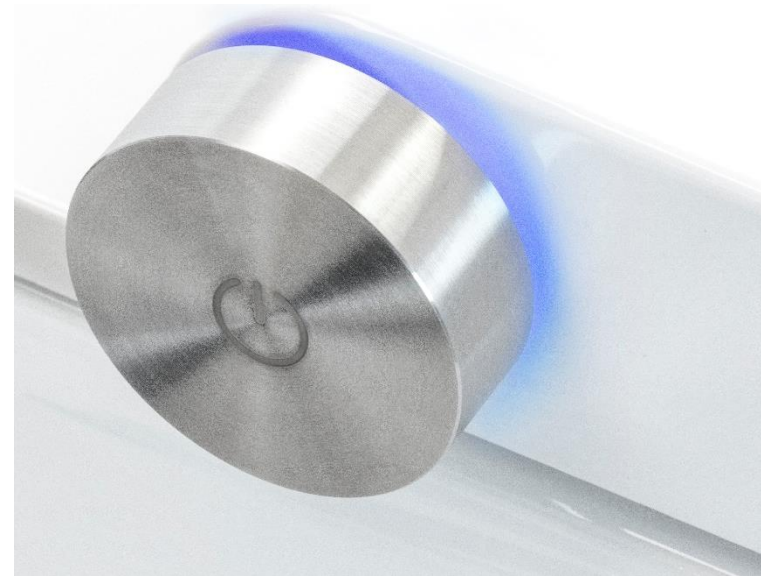




# Oog voor detail

---

- Rimless Design
- Ergonomische vormgeving douchekop
- Roestvaststaal controller



# RapoWash – reinigen met water

Basic DWC-001

Luxe DWC-002

---

Bidetwash



Ladywash



Massagestraal



Warme lucht föhn



Instelbare sterkte waterstraal



Nacht verlichting



Geurafzuiging



Persoonlijke gebruikers instelling



Afstandsbediening



# Wij maken design betaalbaar

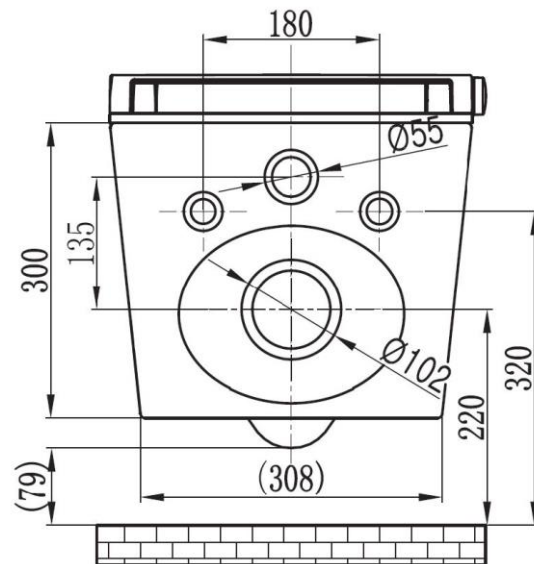
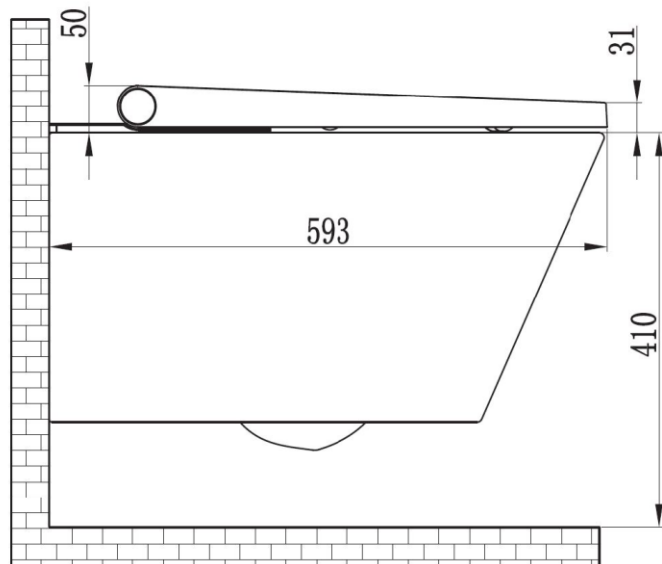
---

- RapoWash Basic DWC-001  
art.nr. 750.152
- RapoWash Luxe DWC-002  
art.nr. 750.153



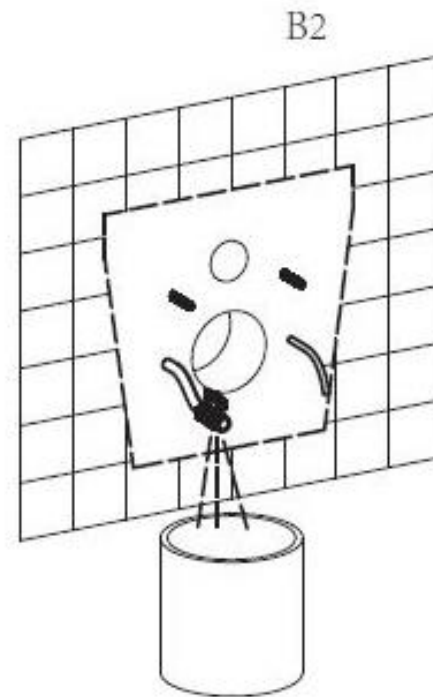
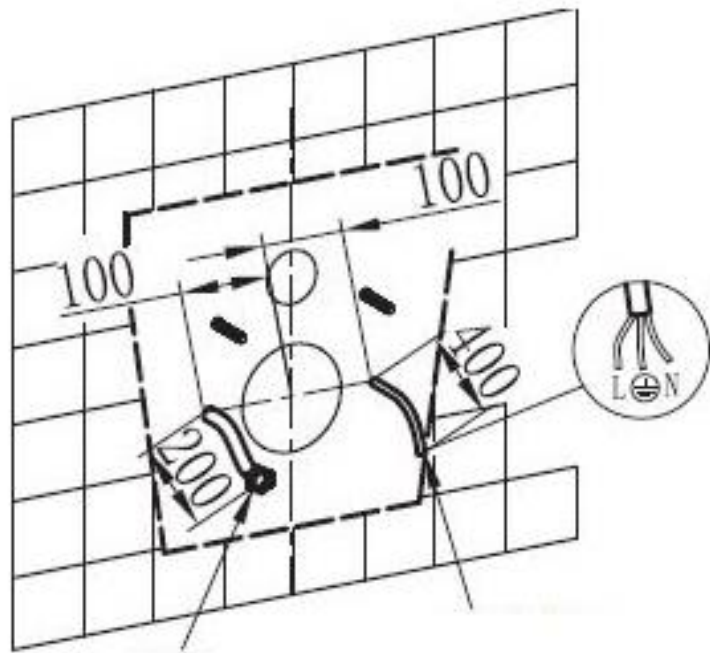


# Maatvoering wandcloset

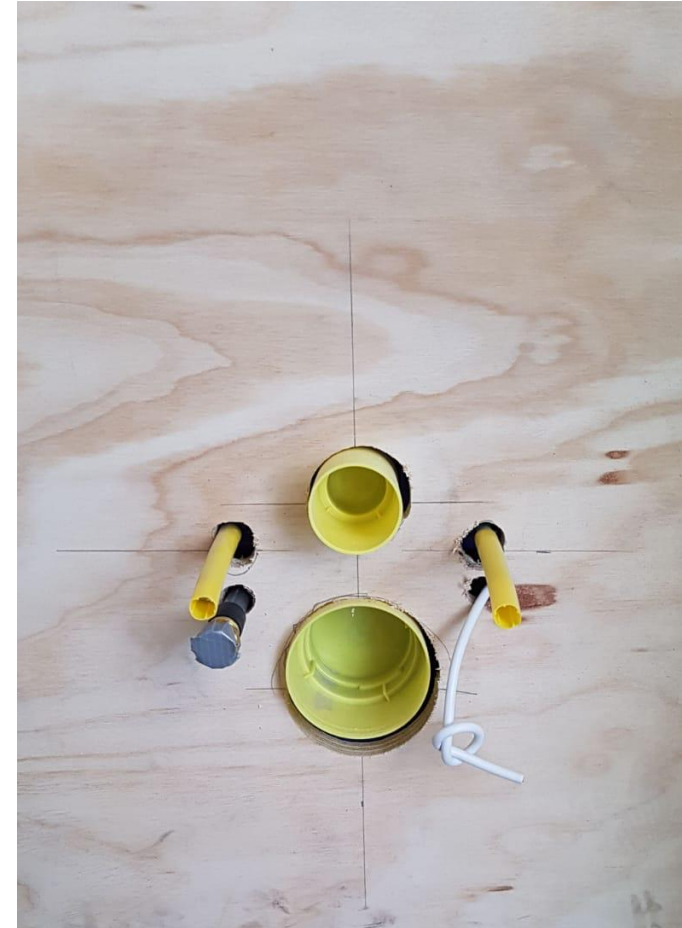


# Water en stroom toevoer

- 1½" watertoevoer uit de wand
- 230V voorzien van randaarde

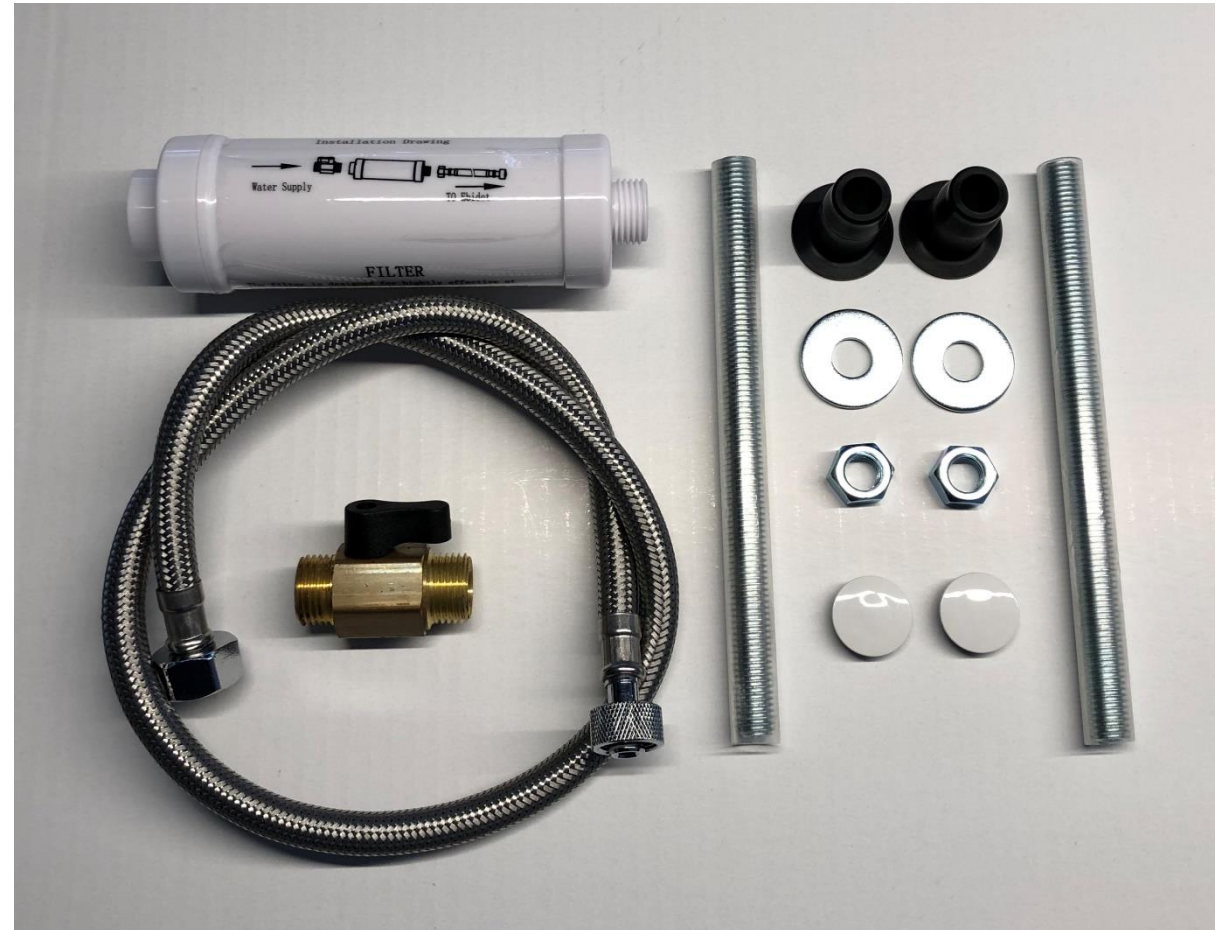


- Spoel leiding gedurende 10 sec



# Bijgeleverde montage set

- Stopkraan M1/2" x M1/2"
- Filter F1/2" x M1/2"
- Flexibele aansluitslang DN8  
F1/2" x F3/8" x 80cm
- Bevestiging set bestaande uit  
Draadeind M12  
Rubber opvulring  
Carrosseriering  
Moer M12
- Set afdekdoppen washlet



# Eenvoudige montage

- Universeel toepasbaar op alle voorwandsystemen
- Eenvoudige verdeckte montage
- Water en stroomaansluiting zijn onafhankelijk van het type voorwandsysteem makkelijk binnen het keramiek aan te sluiten
- Indien stroom en/of water buiten het wandcloset geplaatst zijn, kunnen deze via de onderzijde op de washlet aangesloten worden
- Koolstof filter (alleen RapoWash Luxe) snel uitwisselbaar





# Afstandsbediening

---

- Afstandsbediening DWC-001 Basic  
2x cel batterij CR2025
- Afstandsbediening DWC-002 Luxe  
2x potlood batterij 1,5V LR03/AAA



# Gebruikersinstelling RapoWash Luxe



- U kunt de douchestraalsterkte, douchekop positie en temperatuur opslaan.
- Stel uw voorkeursinstelling in:
- Deze voorkeur kunt u opslaan door langer dan 3 seconde de toets op de afstandsbediening “Gebruiker 1” of “Gebruiker 2” ingedrukt te houden.
- Sluit af door tijdens de douchefunctie de “Stop” knop op de afstandsbediening te bedienen.
  
- Druk op de afstandsbediening “Gebruiker 1” of “Gebruiker 2” om de opgeslagen instelling op te roepen.

# Douchefunctie testen

---

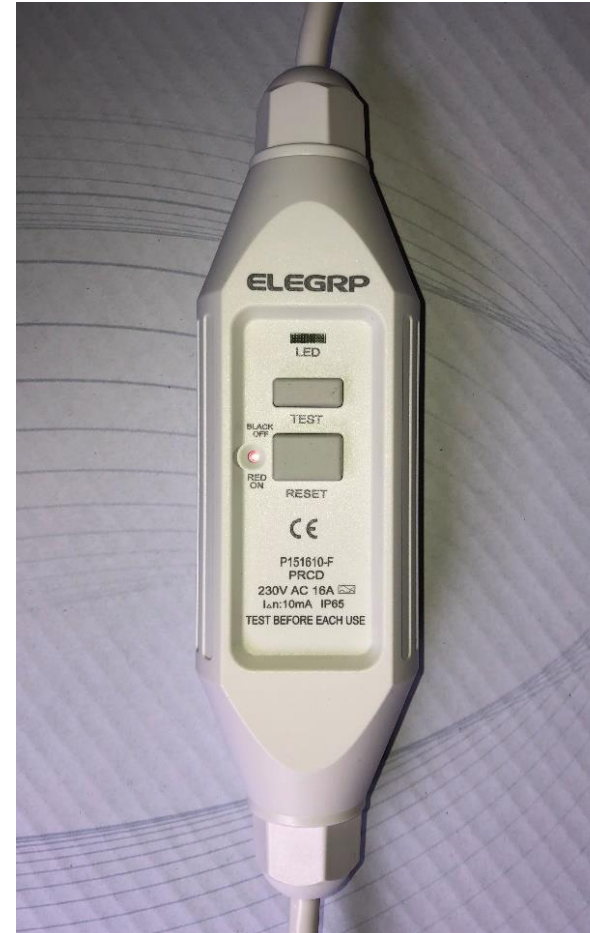
- Open de deksel
- Gebruikersdetectie afdekken
- Draai aan de controller of druk bidetwash/ladywash op de afstandsbediening.
- Let op! Douchekop komt naar buiten en spuit water. Met een kopje of hand de douchestraal afschermen
- Om de douchefunctie te stoppen, drukt u op de controller of de stop functie van de afstandsbediening
- Gebruikersdetectie weer vrijmaken
- Beveiliging: als de gebruikersdetectie niet meer afgedekt is, stopt de douche binnen enkele seconden.



# Reset functie

---

- Stroomtoevoer met test en reset functie via onderzijde keramiek bereikbaar
- Bij storing altijd de douche-wc 15 minuten van stroom onderbreken
- RapoWash op stroom aansluiten en reset activeren

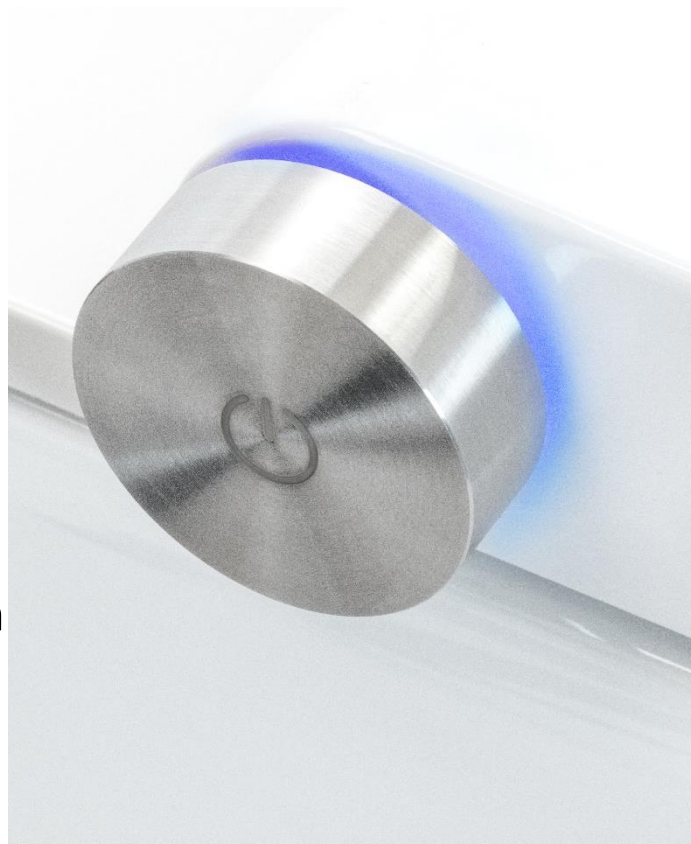




# Douchekop reinigen

---

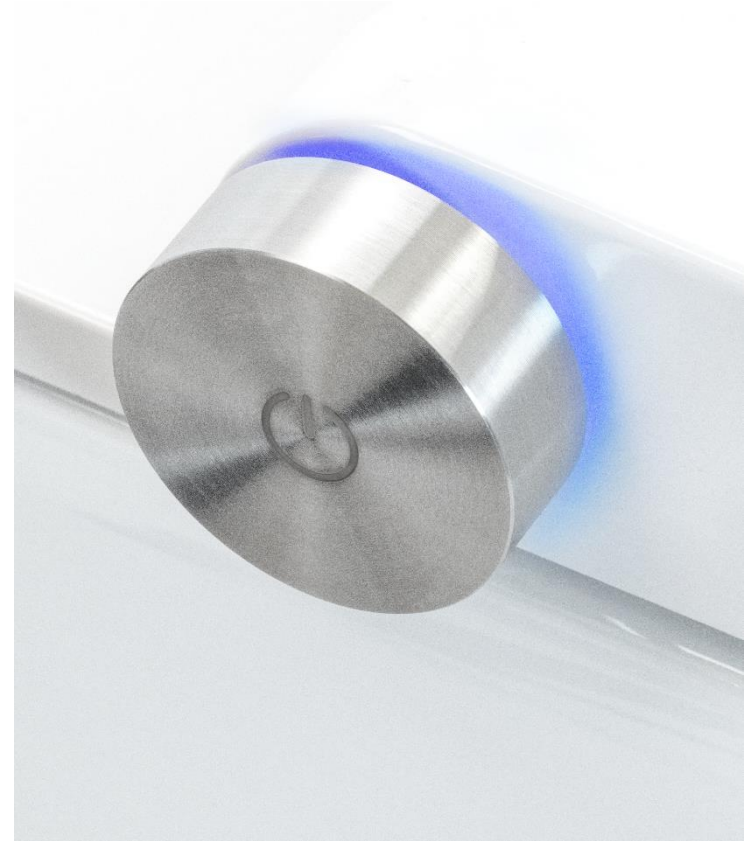
- Deksel openen
- Gebruikersdetectie vrij houden
- Draai de controller met de klok mee
- Douchekop komt naar buiten zonder water te geven
- Na het reinigen van de douchekop met zacht reinigingsmiddel de controller indrukken om te stoppen (douchekop gaat na 5 min automatisch terug)
- Deksel sluiten



# Controller verlichting aan/uitschakelen

---

- De verlichting om de controller heeft standaard een rustig knipperende blauwe gloed.
- Deksel openen en plaats nemen op de zitting
- De controller aan de rechterkant gedurende 6 seconde ingedrukt houden
- LED lamp van de controller gaat uit
- Als de LED lamp in de controller weer aan moet. Dezelfde stappen uitvoeren.



# Signaal uitschakelen

---

- De RapoWash Luxe DWC-002 vanaf juni 2019 heeft deze extra optie!
- Signaalfunctie deactiveren:
  - Deksel en zitting openen
  - De controller tegen de klok indraaien
- Signaalfunctie activeren:
  - Deksel en zitting openen
  - De controller met de klok meedraaien



**rapowash**

een sieraad voor uw toiletruimte

---



# rapotec

SANITARY SOLUTIONS

---



- [www.rapowash.com](http://www.rapowash.com)
- Warandebergstraat 43
- 1271 ZC Huizen
- info@rapotec.nl