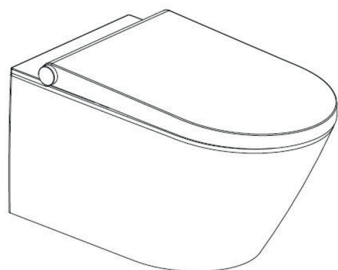




rapowash

MAAKT DESIGN BETAALBAAR

LEVERING



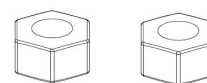
Wandcloset
met washlet



Afstandsbediening



Draadeinden M12



Moeren M12



Montagehandleiding
Gebruikershandleiding



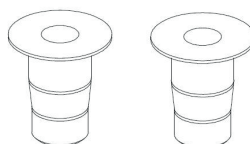
Wandhouder voor
afstandsbediening



Carrosserieringen



Schroef afdekkappen
voor
wandhouder



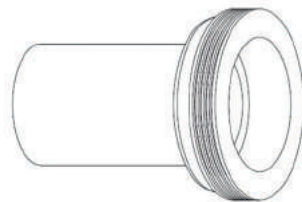
Pluggen



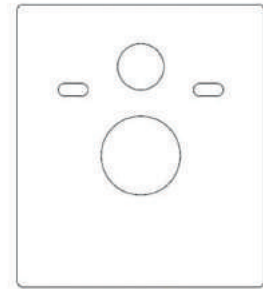
Schroeven en pluggen
voor
wandhouder



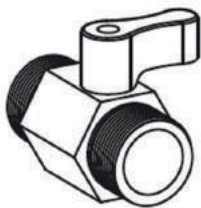
Toevoergarnituur incl.
afdichtingsring
(niet inbegrepen)



Afvoergarnituur incl.
rubber manchet
(niet inbegrepen)



Isolatiemat



Kogelkraan



Filter



Flexibele aansluitslang

FILTER INSTALLATIE



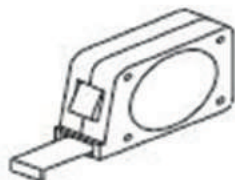
AANSPRAKELIJKHEID

de leverancier is niet aansprakelijk voor schade die voortvloeit uit het niet naleven van de volgende voorschriften:

1. Het apparaat dient te worden aangesloten op een stroomvoorziening met randaarde.
2. Dit apparaat kan worden gebruikt door kinderen en personen met verminderde lichamelijke, zintuigelijke of geestelijke vermogens of een gebrek aan ervaring en kennis, mits zij onder toezicht staan.
3. Het apparaat is aangesloten op netspanning. Bescherm het apparaat tegen spatwater en / of hoge temperatuur.

Zorg voor goede ventilatie bij plaatsing in de badkamer.

MONTAGEGEREEDSCHAP (NIET BIJ DE LEVERING INBEGREPEN)



Rolmaat



Potlood



Kruiskop schroevendraaier



Platte schroevendraaier



Afbreekmesje



Vijl



Verstelbare moersleutel



Isolatie tang



Boormachine



Boor 6mm



Ijzerzaag



Kitpistool

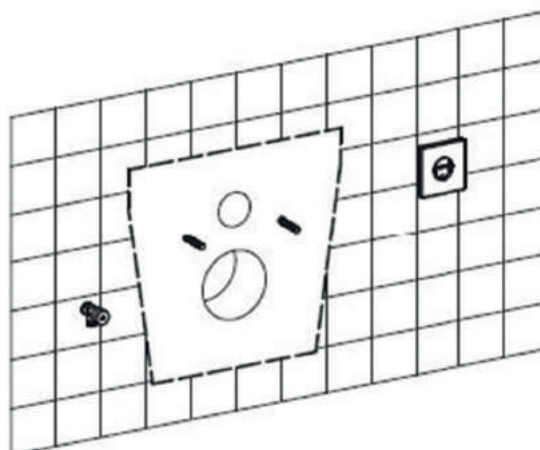


Lineaal



Waterpas

INSTALLATIEMODUS A Voor de montage dient u de hoekregelkraan en wandcontactdoos binnen het bereik van de RapoWash te plaatsen

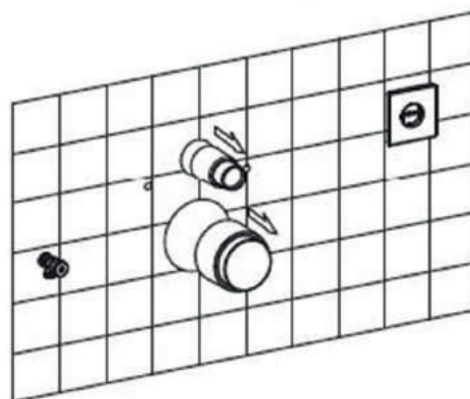


10 Sec

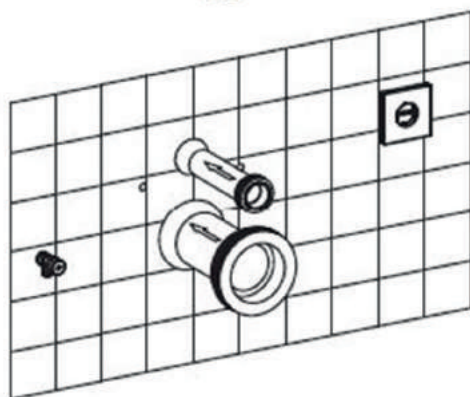
A1



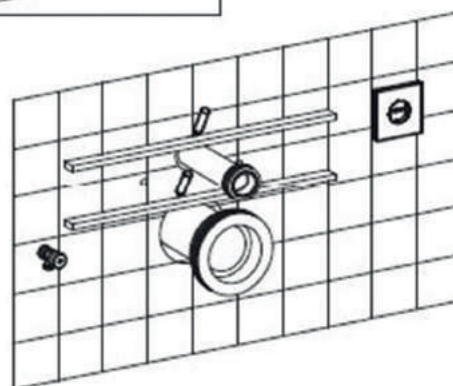
A2



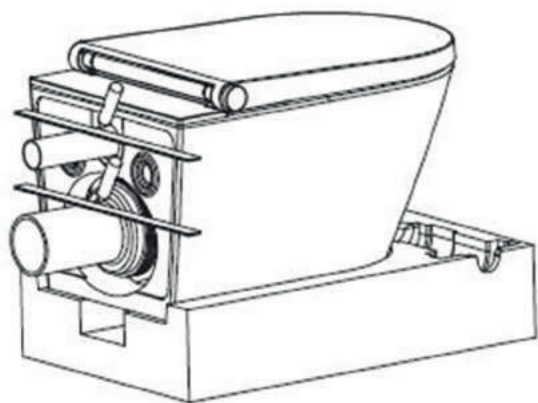
A3



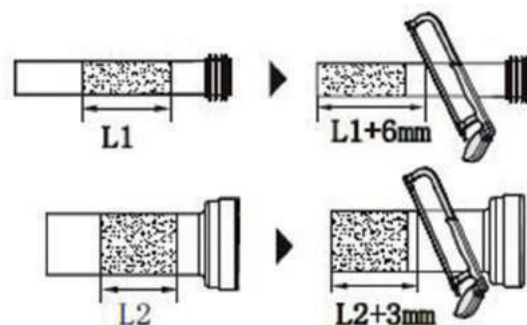
A4



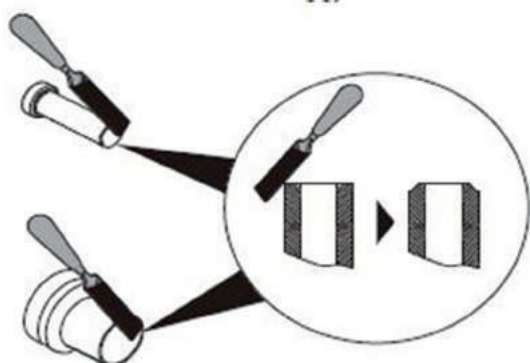
A5



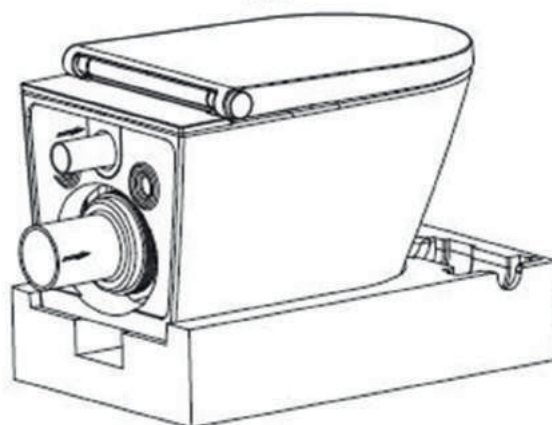
A6



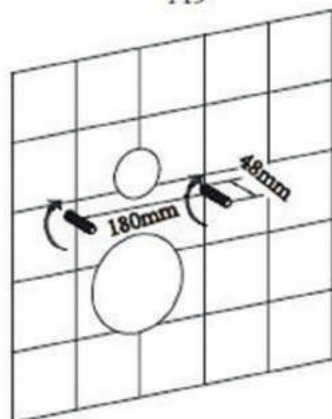
A7



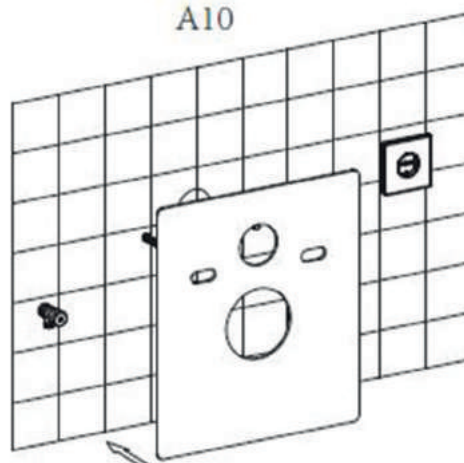
A8



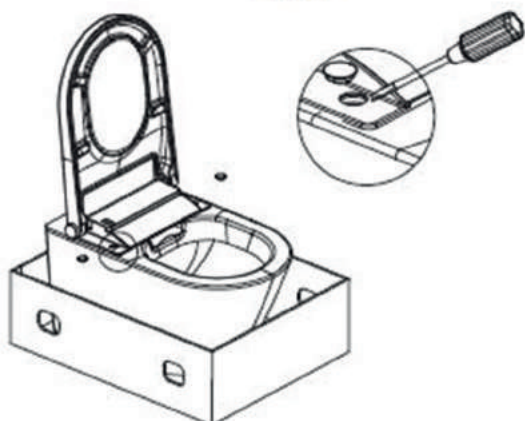
A9



A10



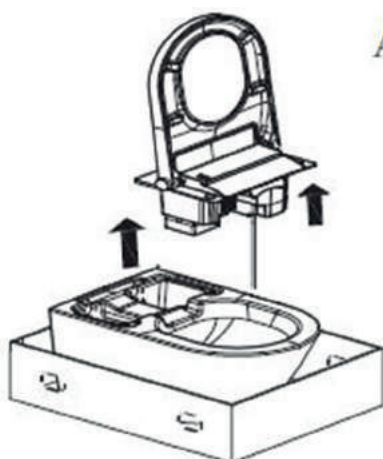
A11



A12



A13



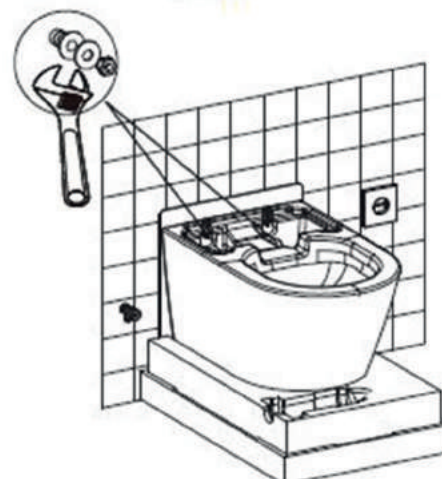
A14



A15



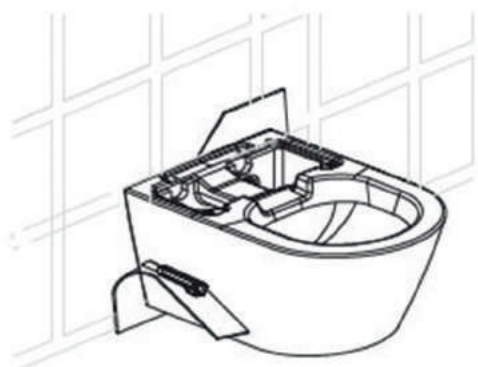
A16



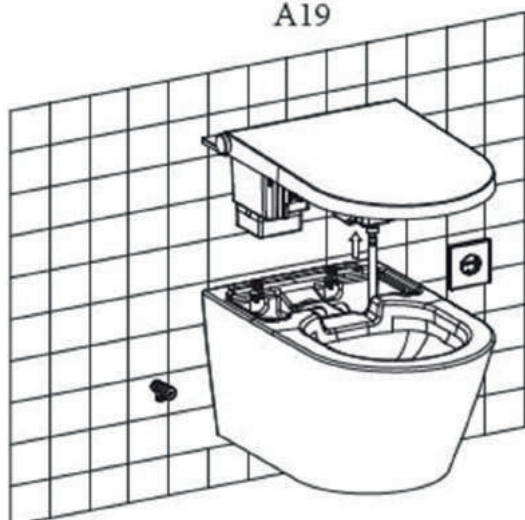
A17



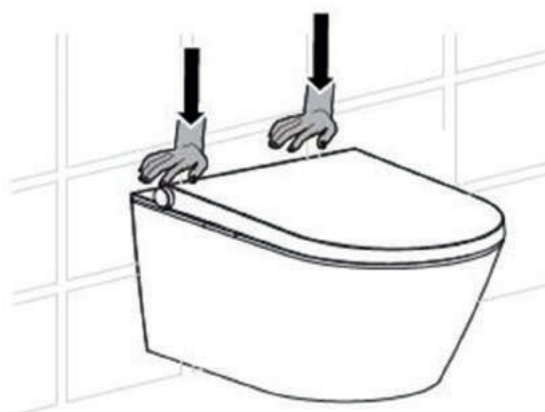
A18



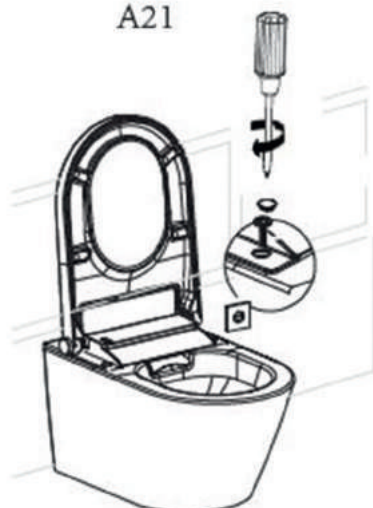
A19



A20



A21



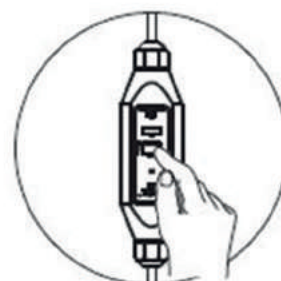
A22



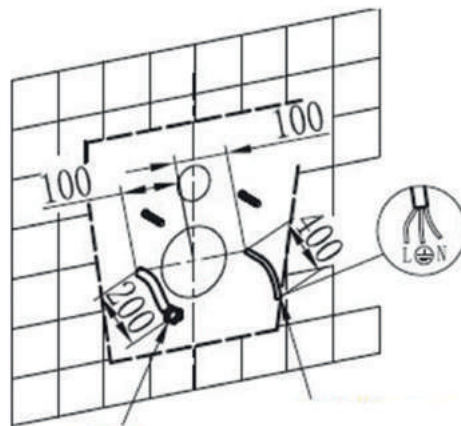
A23



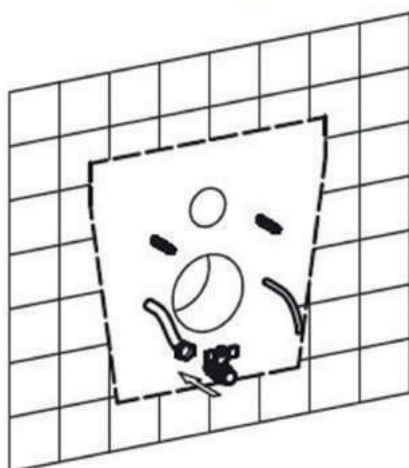
A24



INSTALLATIEMODUS B Voor de montage dient u de flexibele aansluitslang en de stroomtoevoer binnen de aangegeven positie te plaatsen.



B1

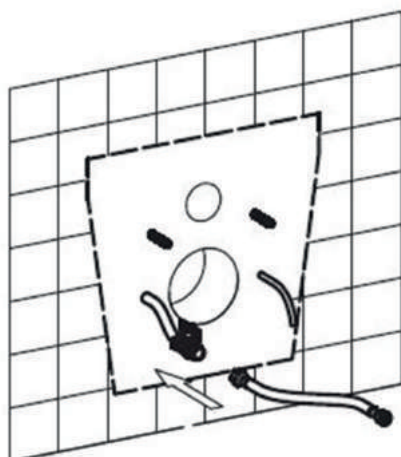


10 Sec

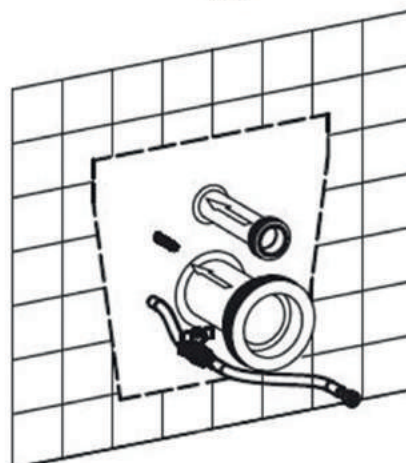
B2



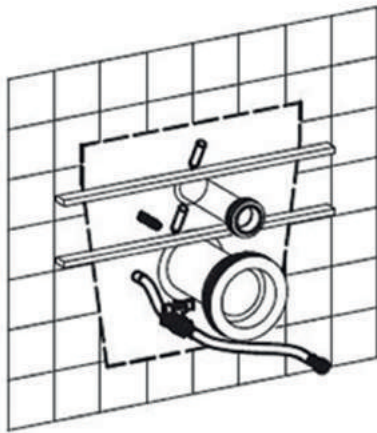
B3



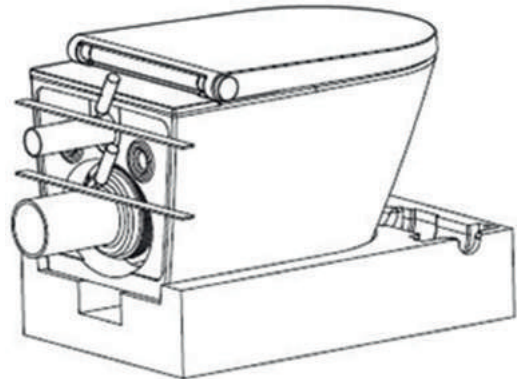
B4



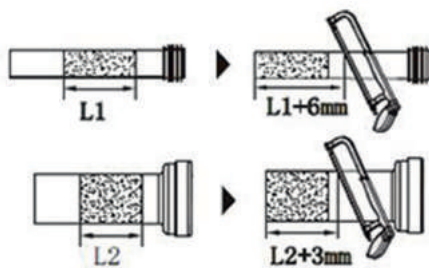
B5



B6



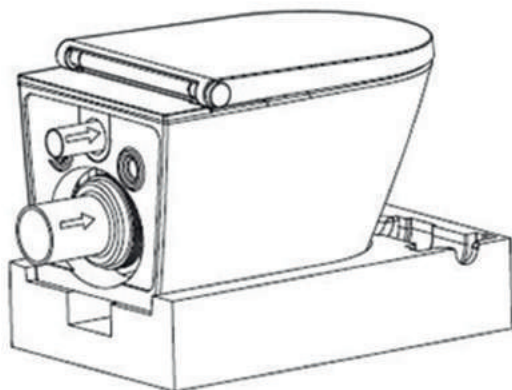
B7



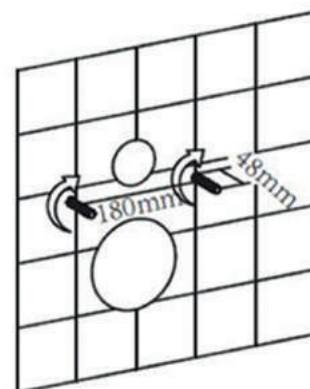
B8



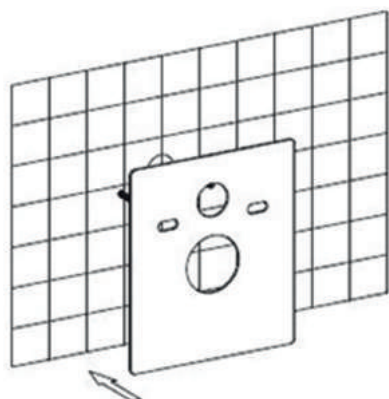
B9



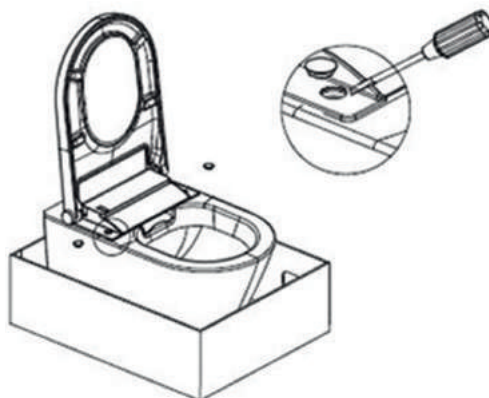
B10



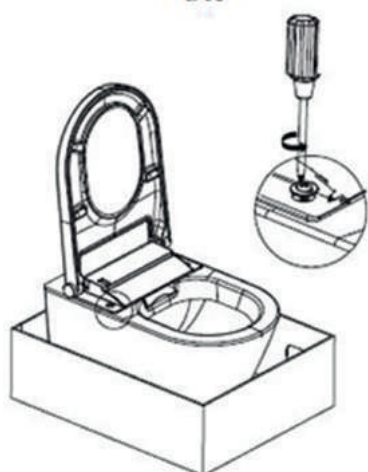
B11



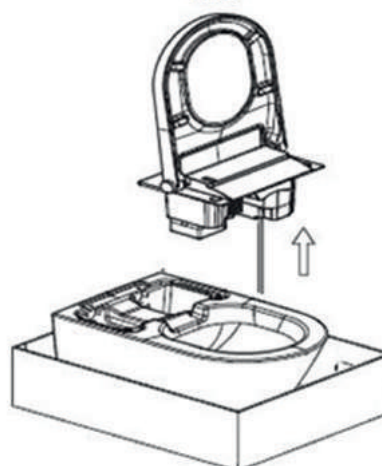
B12



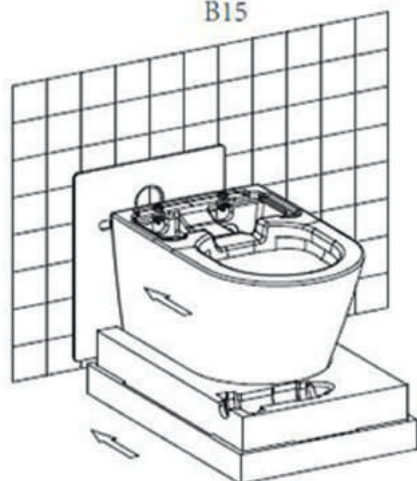
B13



B14



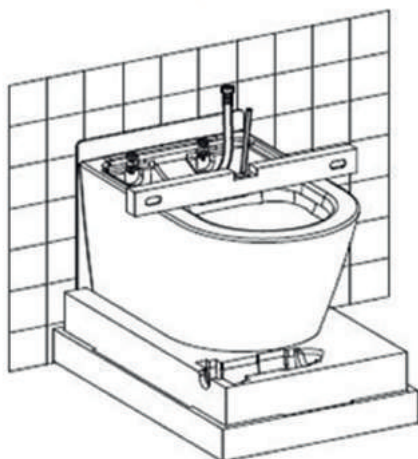
B15



B16



B17



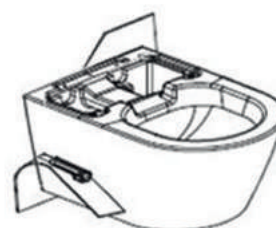
B18



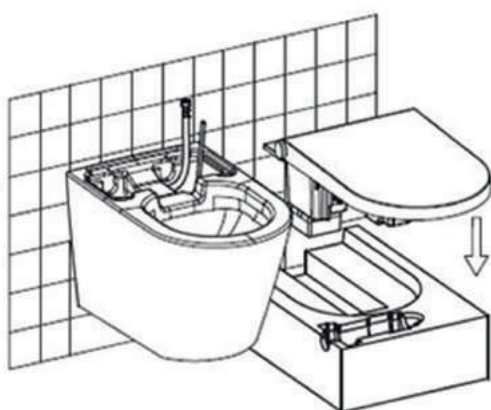
B19



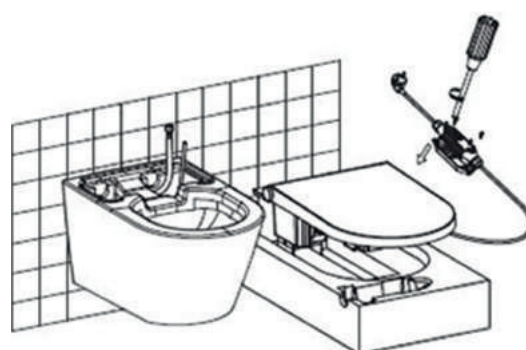
B20



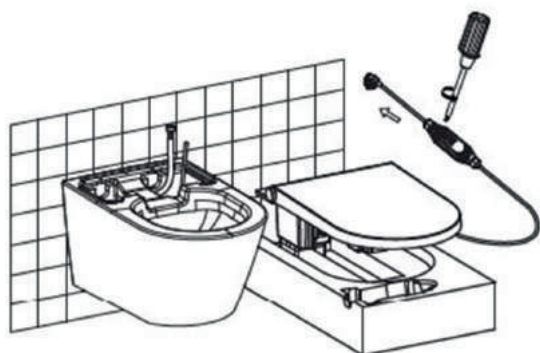
B21



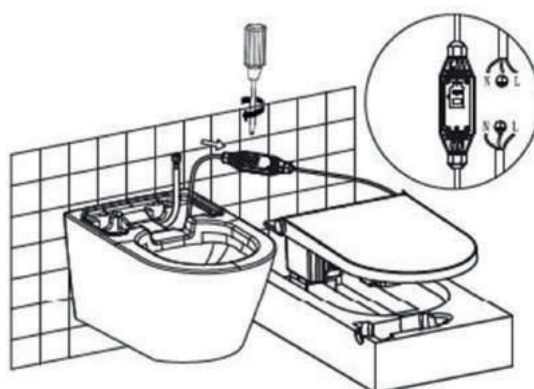
B22



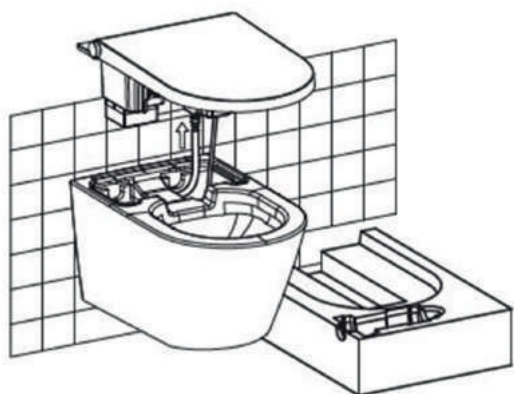
B23



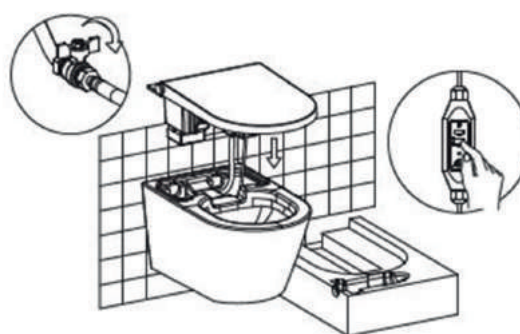
B24



B23



B24



B25



B26

