

RAPOWASH DOUCHE-WC

Luxe DWC-002

HANDLEIDING



rapowash

MAAKT DESIGN BETAALBAAR

AANSPRAKELIJKHEID

De leverancier is niet aansprakelijk voor schade die voortvloeit uit het niet naleven van de volgende voorschriften het apparaat dient te worden aangesloten op een stroomvoorziening met randaarde.

- Dit apparaat kan worden gebruikt door kinderen en personen met verminderde lichamelijke, zintuiglijke of geestelijke vermogens of een gebrek aan ervaring en kennis, mits zij onder toezicht staan.
- Het apparaat is aangesloten op netspanning. Bescherm het apparaat tegen spatwater en / of hoge temperatuur.

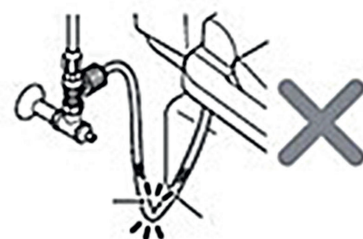
Zorg voor goede ventilatie bij plaatsing in de badkamer.

VOOR UW VEILIGHEID

Aangezien het apparaat op elektriciteit werkt, kunnen elektrische schokken, kortsluiting en brandgevaar niet worden uitgesloten.

Neem om die reden de volgende veiligheidsinstructies in acht

- In geval van schade aan de stekker of de voedingskabel dient deze ter voorkoming van elk risico uitsluitend door de fabrikant of diens technische dienst te worden vervangen.
- Raak de stekker niet aan met vochtige handen.
- Zorg dat het stopcontact vrij toegankelijk is.
- Geen losse stopcontacten gebruiken
- Wilt u de stekker uit het stopcontact trekken, pak dan de kabel bij de stekker zelf vast. Trek nooit aan de voedingskabel, want daardoor kan beschadiging optreden.
- Het apparaat moet geïnstalleerd worden in overeenstemming met de regels voor huishoudelijke apparaten zoals die gelden in het betreffende land.
- Probeer defecten aan het apparaat niet zelf te repareren
- Let op dat er geen water, geen reinigingsmiddel of urine op het stopcontact en/of stekker terecht komen.
- De flexibele aansluitslang niet knikken, vervormen of torderen.



TECHNISCHE SPECIFICATIES

DOUCHEFUNCTIE

BidetWash	
LadyWash	
Oscillerende douche	
Massage straal	
Oscillerend en masserend sproeien	
Instelbare water temperatuur	(5 standen)
Instelbare waterstraal	(5 standen)
Instelbare douchearm positie	(5 standen)

WARME LUCHT FÖHN

Instelbare temperatuur	
warme lucht föhn	(5 standen)

HYGIËNE

Geurafzuiging	
Automatisch reinigen douchearm	
Handmatig reinigen douchearm	

PERSOONLIJKE GEBRUIKERS

instelling	(2 gebruikers)
Nacht verlichting	
LED verlichting	
Intelligente energiebesparing	
Softclosing zitting en deksel	
Roestvaststaal bediening (controller)	
Afstandsbediening	
Rimless Design	
Water toevoer aansluiting	G 3/8"
Voltage	240V, 50/60 Hz
Vermogen	950W
Lengte stroomkabel	1,80 m
Flexibele aansluitslang	800 mm, F 1/2" x F 3/8"
Watertoevoer druk	0,07 – 0,75 MPa (0,7 – 7,5 bar)
Watertoevoer temperatuur	4°C – 35 °C
Gebriukstemperatuur	4°C – 40°C
Waterdichtheid	IPX4
Water verbruik	350 – 650 ml per minuut

DOUCHE-INSTELLING

Water temperatuur	31°C – 39°C
Duur douche cyclus	3 minuten
Warmwater toevoer	boiler
Maximum vermogen	1200 W
Veiligheid	Thermische beveiliging/ water niveau schakelaar / thermostaat
	Terugslag beveiliging

WARME LUCHT FÖHN

Max. lucht snelheid	5 m/s
Max. vermogen föhn	280 W
Föhn cyclus	3 minuten
Föhn temperatuur	laag (ca. 35 °C) – hoog (ca. 50°C)

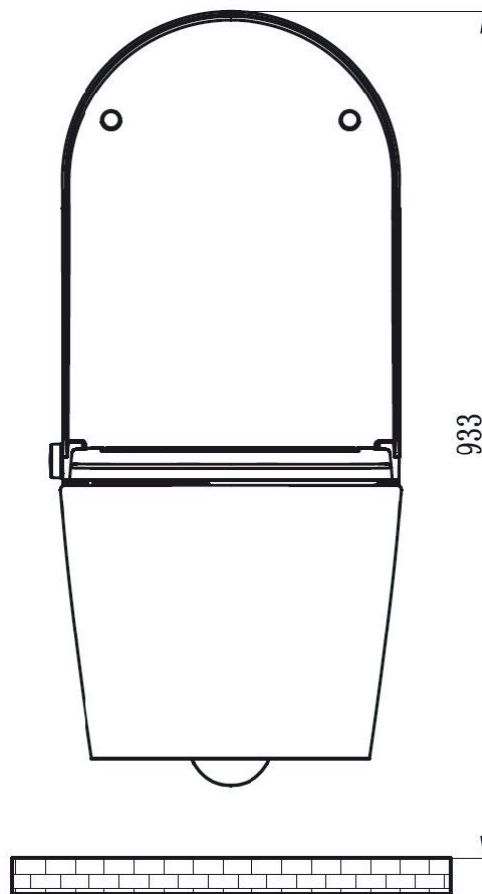
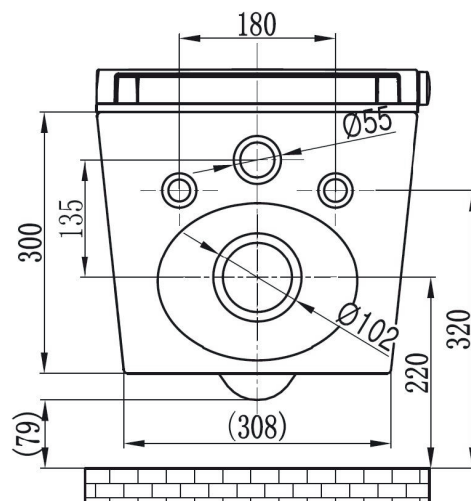
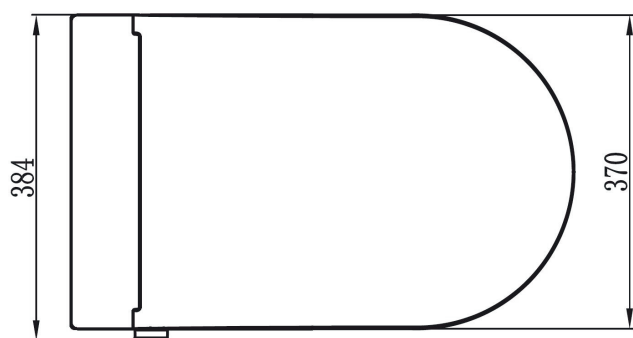
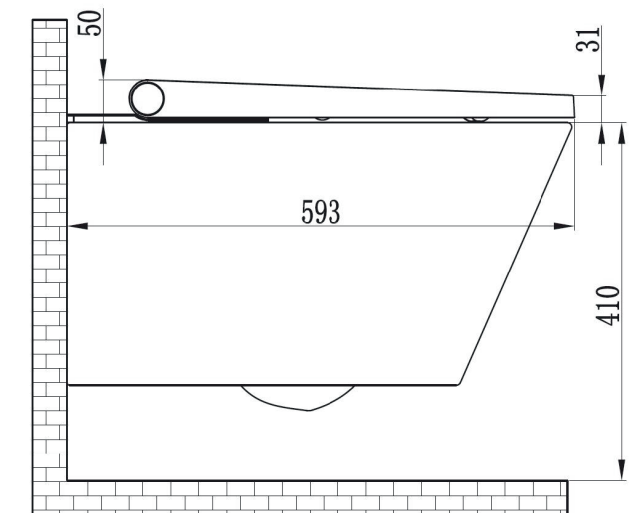
VEILIGHEID

Luchtafzuiging methode	Thermische beveiliging/ thermostaat Diatom filter
------------------------	---

AFSTANDSBEDIENING

Frequency	2460 MHz
Max. RF uitgaande vermogen	-10 dBm
Type batterij	1,5V LR03 AAA
Aantal batterijen	2 stuks
Andere veiligheid voorziening	aardlekschakelaar
Netto gewicht	32 kg
Verpakking grootte	593 x 370 x 380 mm

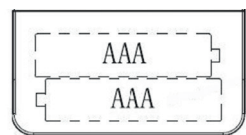
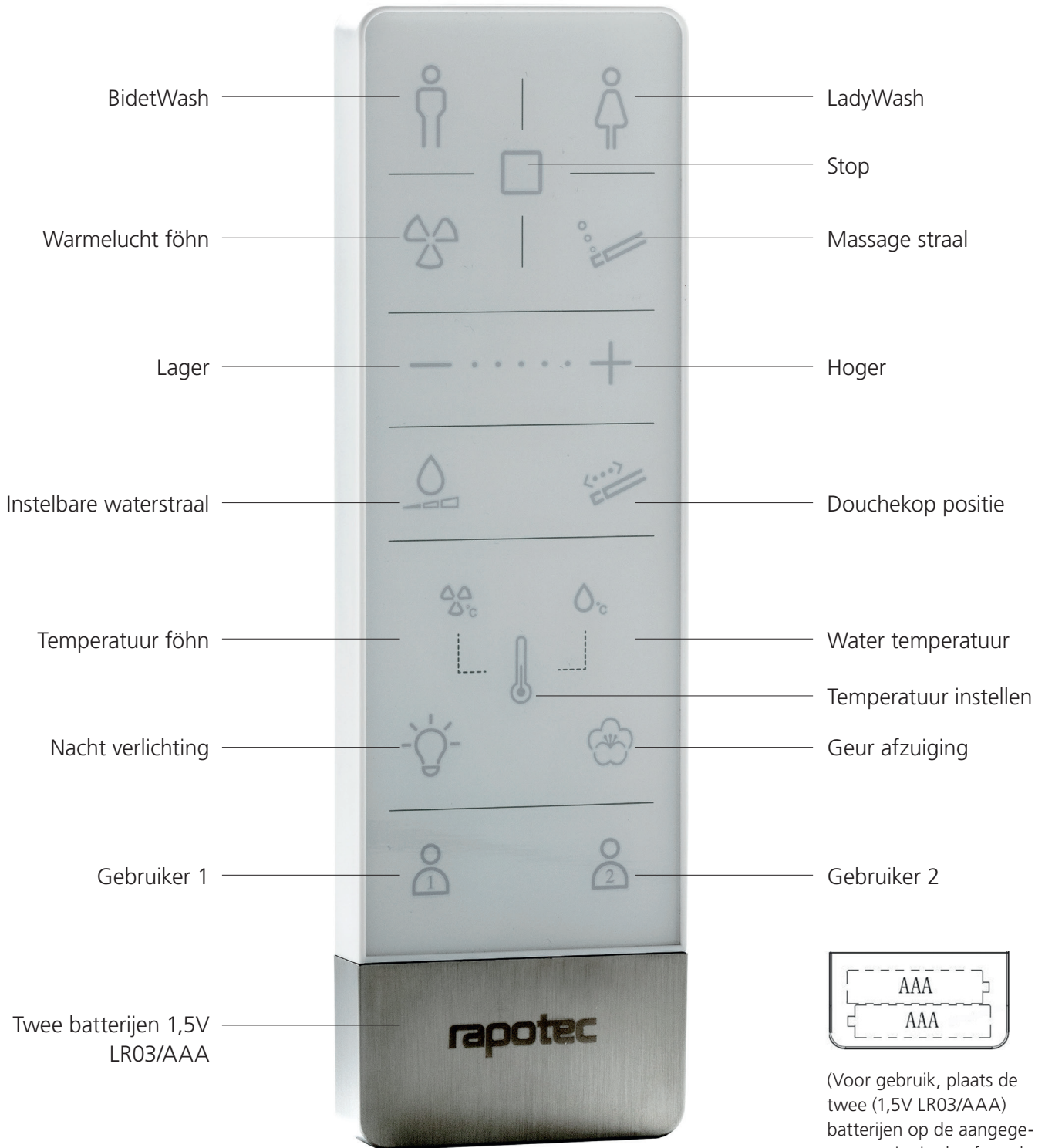
TECHNISCHE TEKENINGEN



OVERZICHT



AFSTANDBEDIENING



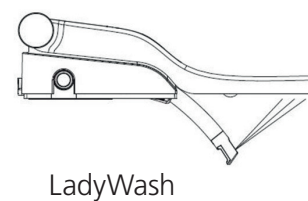
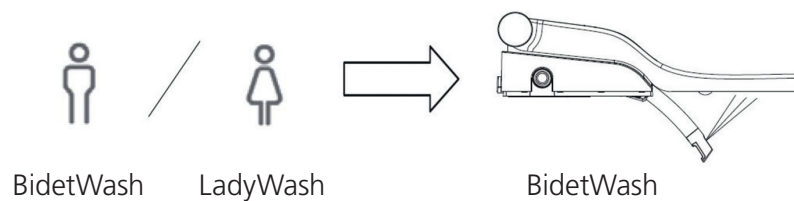
(Voor gebruik, plaats de twee (1,5V LR03/AAA) batterijen op de aangegeven manier in de afstandsbediening)

BIDETWASH / LADYWASH

Gebruiker gaat op het toilet zitten

Druk op de "Wash" toets van de afstandsbediening, het toilet start de douchefunctie
Na 3 minuten stopt de douchefunctie automatisch.

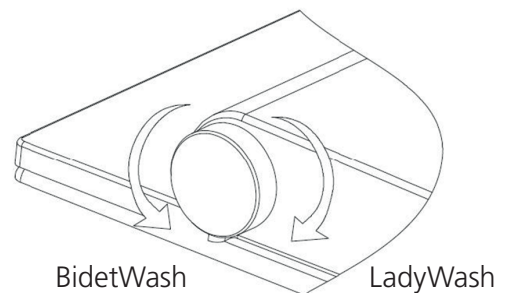
Door "stop" toets in te drukken, stopt de douchefunctie voortijdig



OF

Bedien het toilet met de controller, door te draaien.
Draai de knop met de klok mee voor LadyWash en draai tegen de klok in voor BidetWash. Na 3 minuten stopt de douche automatisch en start de warme lucht föhn. Door de controller in te drukken stopt het programma voortijdig.

Notitie: Tijdens BidetWash/LadyWash, zal de douchekop gedurende 10 seconde op een vaste positie douchen en daarna 18 seconde oscilleren. Dit programma wordt herhaald tot het einde.



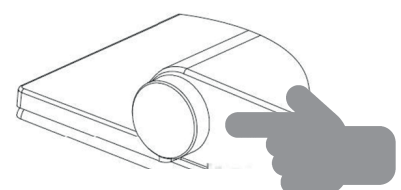
WARME LUCHT FÖHN

Gebruiker gaat op het toilet zitten

Druk op de "Föhn" toets van de afstandsbediening, het toilet start de warme lucht föhn functie.
Na 3 minuten stopt de föhnfunctie automatisch.

OF

Wacht tot de douchefunctie klaar is.
Bedien het toilet met de controller.
Druk op de controller om de föhn functie te starten.
Het stopt automatisch na 3 minuten



MASSAGE FUNCTIES

Tijdens de BidetWash of LadyWash.

Druk herhaaldelijk op de "Massage straal" toets van de afstandsbediening en kies de gewenste functie

Oscilleren: bij 1 led

Pulseren: bij 2 led

Oscilleren en pulseren: bij 3 led

STOP FUNCTIE

Tijdens de douche functie of föhn functie

Druk op de "stop" toets van de afstandsbediening om douche of föhn te stoppen.

OF

Druk op de controller om douche of föhn te stoppen

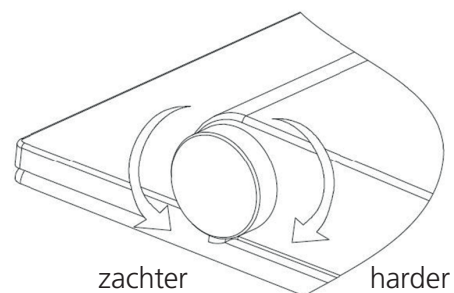
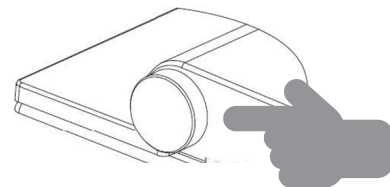
WATERSTRAAL AANPASSEN

Tijdens de douche functie

Druk op de "Instelbare waterstraal" toets van de afstandsbediening, dan op de Min of Plus toets om de waterstraal aan te passen.

OF

Door de controller te draaien. De waterstraal gaat harder door met de klok mee te draaien en zachter door tegen de klok in te draaien.



AANPASSEN POSITIE DOUCHEKOP

Tijdens de douchefunctie, standaard is positie 5

Druk op de "Douchekop positie" toets van de afstandsbediening, dan op de Min of Plus toets om de positie aan te passen.

WATERTEMPERATUUR AANPASSEN

**Temperatuur van het water aanpassen
Tijdens de douche functie**

Druk herhaaldelijk op de "temperatuur instellen" toets van de afstandsbediening totdat het "water temperatuur" led gaat branden, dan op de Min of Plus toets om de temperatuur aan te passen.

OF

Druk de controller in en draai. De temperatuur gaat omhoog door met de klok mee te draaien en lager door tegen de klok in te draaien.

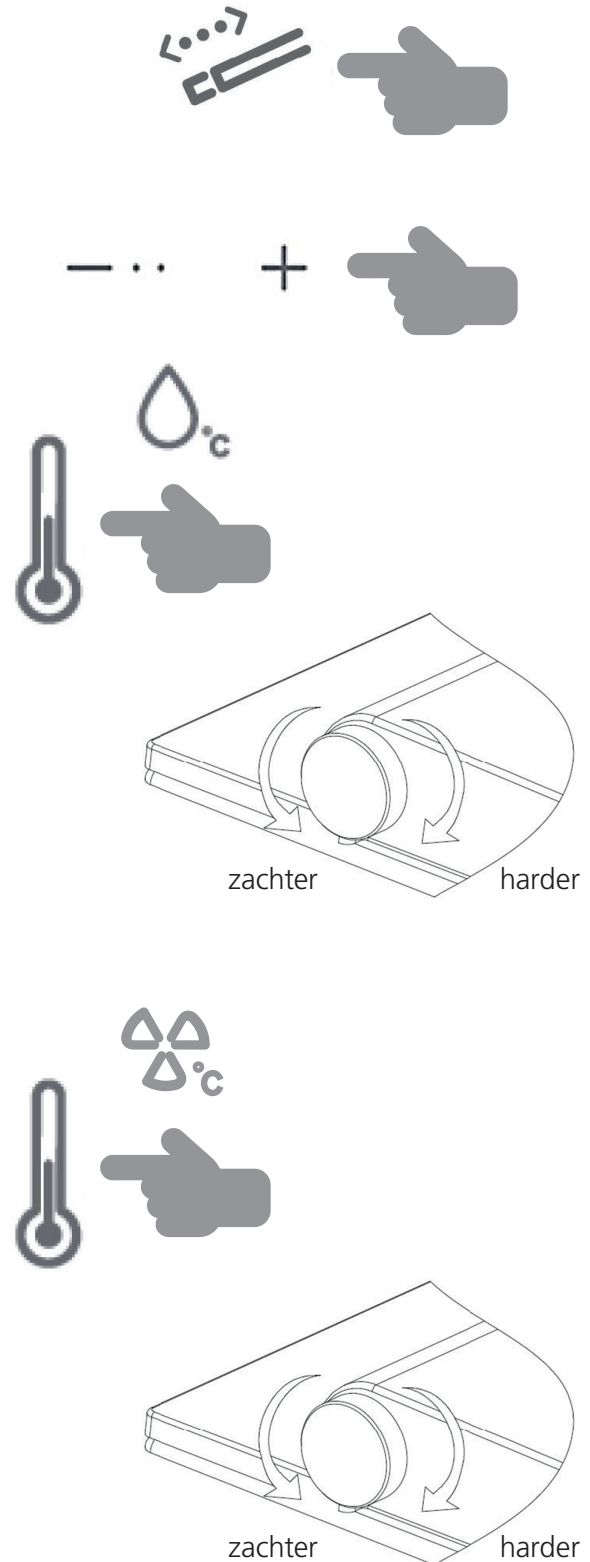
TEMPERATUUR FÖHN AANPASSEN

**Temperatuur van de lucht aanpassen
Tijdens de föhn functie**

Druk herhaaldelijk op de "temperatuur instellen" toets van de afstandsbediening totdat de "temperatuur föhn" led gaat branden, dan op de Min of Plus toets om de temperatuur aan te passen.

OF

Door de controller te draaien. De temperatuur gaat omhoog door met de klok mee te draaien en lager door tegen de klok in te draaien.



LICHT INSTELLING

Druk herhaaldelijk op de "Nacht verlichting" toets om de verlichting aan te passen.

Uit: bij 1 led

Aan: bij 2 led

Smart verlichting: bij 3 led

GEUR AFZUIGING

Geur afzuiging werkt automatisch tijdens gebruik. De geur afzuiging start zodra de gebruiker gaat zitten en stopt een minuut na het verlaten van het toilet.

Indien de gebruiker de douche functie of föhn functie niet gebruikt tijdens het plaatsnemen, stopt de afzuiging na 15 minuten.

Druk herhaaldelijk op de "Geur afzuiging" toets van de afstandsbediening

Uit: bij 1 led

Aan: bij 2 led

GEBRUIKERSINSTELLING

Opslaan van de gebruikersinstelling

U kunt de douchestraalsterkte, douchekop positie en temperatuur opslaan. Stel uw voorkeursinstelling in. Deze voorkeur kunt u opslaan door langer dan 3 seconde de toets op de afstandsbediening "Gebruiker 1" of "Gebruiker 2" ingedrukt te houden. Sluit af door tijdens de douchefunctie de "Stop" knop op de afstandsbediening te bedienen.

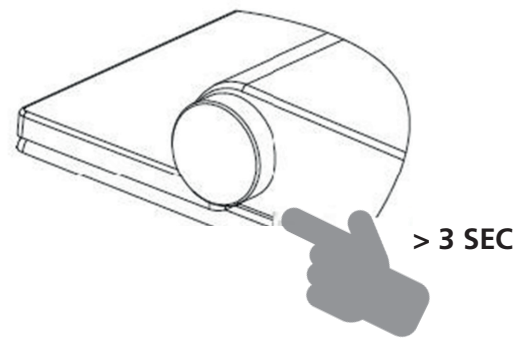
Gebruikersinstelling oproepen

Druk op de afstandsbediening "Gebruiker 1" of "Gebruiker 2", om de opgeslagen instelling op te roepen.



STAND-BY INSTELLING

Druk de controller gedurende minimaal 3 seconde in, om in de Stand-by modus te komen. U mag daarbij niet de douche- of droogfunctie gebruiken. Druk opnieuw de controller gedurende 3 seconde in, om de Stand-by modus te beëindigen.

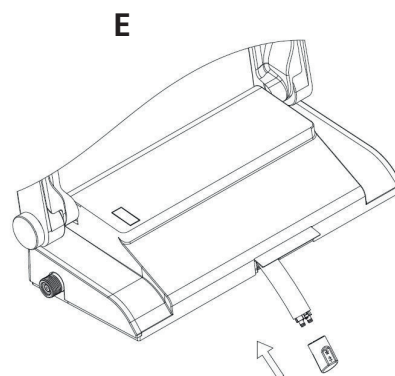
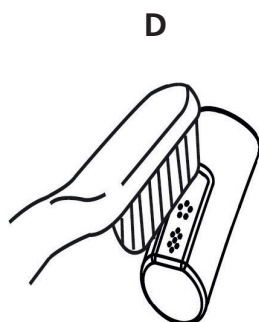
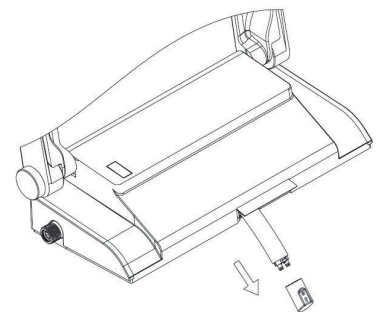
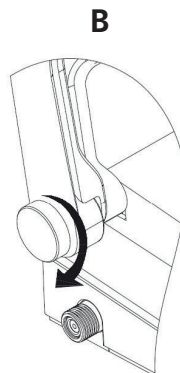
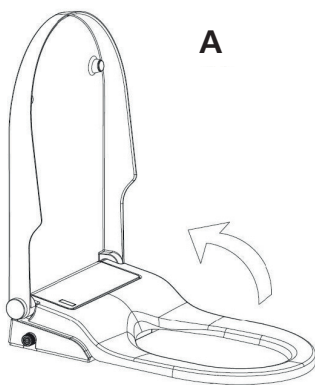


DOUCHEKOP REINIGEN

Voor en na het gebruik van de douche functie heeft het systeem een automatische reinigingsfunctie.

Handmatig reinigen

toiletdeksel en zitting omhoog doen en draai aansluitend de controller met de klok mee. De douchekop komt naar buiten en deze kunt u verwijderen. Reinig de douchekop en plaats deze weer op de oorspronkelijke positie.



PROBLEMEN OPLOSSEN

De douche-WC functioneert niet

Controleer de stroomtoevoer
 Controleer de watertoevoer en/of de afsluiter
 De gebruikersdetectie werkt niet, Neem opnieuw plaats op het toilet om de gebruikersdetectie te activeren

De douche gaat plotseling terug

De watercyclus duurt ca. 2 minuten. Na 2 minuten gaat de douchekop terug. Dit is de normale werking van het systeem.
 Indien u de douche verder wilt gebruiken, kunt u weer opnieuw het systeem starten.
 Watertoevoerproblemen. Controleer de watertoevoer.
 Gebruikersdetectie heeft vastgesteld dat er geen gebruiker is. Neem opnieuw plaats op het toilet en start de douchefunctie.

De watertoevoer is te laag

Verhoog de watertoevoer.
 Minimale waterdruk is 0,07 MPa.

Watertemperatuur is te laag

De temperatuur is te laag ingesteld.
 Raadpleeg de handleiding voor het instellen van de temperatuur.

Vertraagde werking van de douchekop

De douche start eerst een automatisch reinigingsprogramma voor iedere douche-werking. Door deze reinigingsfunctie komt de douchekop met vertraging naar buiten.

Lage föhn temperatuur

De temperatuur is te laag ingesteld.
 Raadpleeg de handleiding voor het instellen van de temperatuur.

Verlichting is altijd aan

De verlichting schakelt alleen in de Smart-modus automatisch uit.

Is de Smart-modus ingesteld en het licht blijft alsnog branden, de controller reinigen.
 Let goed op dat de controller niet afgedekt wordt.

De douchekop gaat bij handmatig reinigen automatisch terug

Bij de handmatige reiniging gaat de douchekop na 5 minuten weer terug in de uitgangspositie. Door de stopknop op de afstandsbediening of controller in te drukken kunt u de handmatig reinigingsfunctie stoppen.
 Let op dat tijdens het reinigen van de douchekop de toiletzitting niet dicht is.

Verlichting knippert twee keer met constante pieptoon

De watertemperatuur is mogelijk te hoog. Trek de stekker uit het stopcontact en draai de watertoevoer dicht. Plaats stekker weer in het stopcontact en draai watertoevoer open. Start de douche-WC opnieuw.

Het licht om de controller blijft knipperen.

Oorzaak kan een technisch probleem zijn. Controleer stroom- en watertoevoer. Start de douche-WC opnieuw.
 Neem contact op met onze technische dienst als de verlichting blijft knipperen.

SPECIFICATIES

Voltage	240V, 50/60 Hz
Vermogen	950W
Maximum Vermogen	1300 W

WATERTOEOVOER

Minimale waterdruk	0,07 (0,7 bar)
Maximale waterdruk (bar)	0,75 MPa (7,5 bar)
Gebruikstemperatuur	4°C – 40°C

PRODUCT AFMETINGEN

Toiletzitting H50mm	B370 x D593 x H50mm
Toilet H380mm	B384 x D593 x H380mm

Product gewicht	ca. 32 kg
Toiletzitting	ca 6,5 kg
Toilet	ca. 25,5 kg

TOILET

Spoelwatervolume	volledige spoeling bij 6 liter en kleine spoeling van 3 liter
Watertoevoer	regulier inbouw-reservoir
Afvoer Spoeling	wandafvoer diepspoel

DOUCHESYSTEEM

Watertoevoer	leidingwater
Warmwater toevoer	boiler
Douche	motoraan-drijving uitsluitend voor LadyWash en BidetWash

Douchekop BidetWash	Ø 0,75 mm x 6 openingen
Douchekop LadyWash	Ø 0,65 mm x 7 openingen
Spoelvolumen BidetWash	0,35 - 0,65 l/min (5 posities), bij een waterdruk van 0,2 MPa
Spoelvolumen LadyWash	0,35 - 0,65 l/min (5 posities), bij een waterdruk van 0,2 MPa
Water temperatuur (posities)	31°C – 39°C (5 posities)
Stroomverbruik boiler Veiligheid	1200 W Thermische beveiliging/water niveau schakelaar / thermostaat

WARME LUCHT FÖHN

Max. lucht snelheid	5 m/s
Max. vermogen föhn	280 W
Föhn cyclus	3 minuten
Föhn temperatuur	laag (ca. 35 °C) – hoog (ca. 50°C)

VEILIGHEID

	Thermische beveiliging/thermostaat
--	------------------------------------

GEURAFZUIGING

Luchtafzuiging methode	Diatom filter
Afzuigvolume	0,08 m ³ /min

AFSTANDBEDIENING

Afmeting	B55 x H180 x D14 mm
Batterijen	AAA batterij: 2 stuks, niet meegeleverd